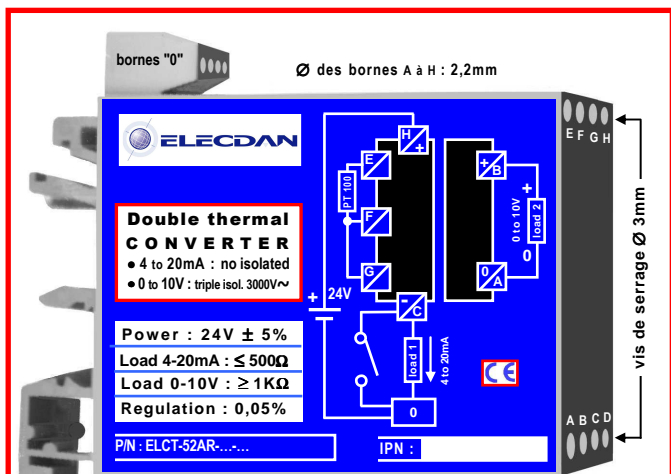
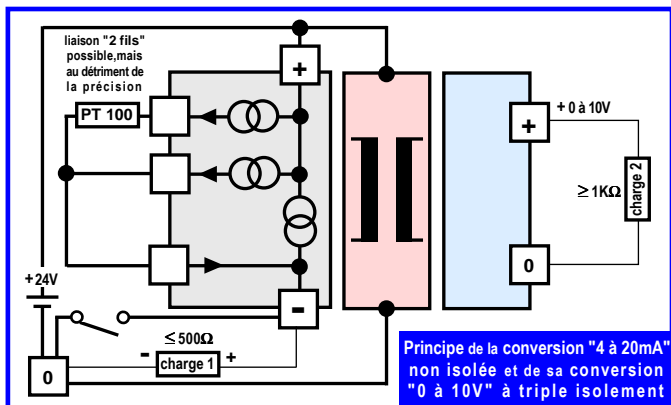
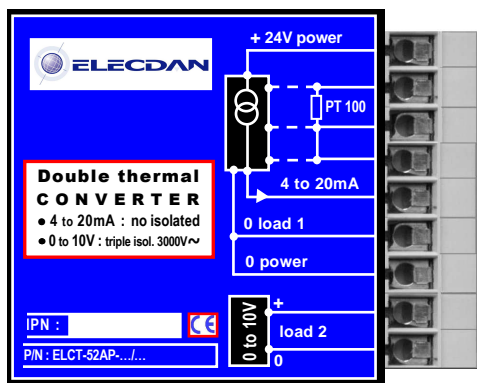


Linéarisation optimisée, informations simultanées "courant et tension" ; montage simple



Boîtier pour RAIL DIN : 66 x 53 x 22,5mm
 Réf. : ELCT-52AR-.../...



Boîtier pour montage sur PAROI
 50,8 x 50,8 x 11mm
 Réf. ELCT-52AP-.../...

Boîtier pour CIRCUIT IMPRIME : 50,8 x 50,8 x 11mm Réf. ELCT-52AC-.../...

Relié à une sonde platine PT 100 externe, "liaison 3 fils", ce double convertisseur de température fournit simultanément deux types d'informations :

- 1/ un courant "4 à 20mA", non isolé, sur la charge n°1
- 2/ la conversion de courant, en tension "0 à 10V" à triple isolement, sur la charge n°2

Nota : si la charge n°1 n'est pas connectée, elle doit être court-circuitée (voir schéma de principe)

Précision

- pour une meilleure optimisation de la linéarisation de la sonde PT 100, nous conseillons de préciser les températures "maxi" et "mini" à la commande ; de la sorte, la non linéarité de la sonde sera divisée par > 20.
 - ajustage en option, par 2 axes "10 tours" incorporés, des valeurs 4mA et 20mA correspondant aux températures "mini" et "maxi".
- Nota** : les valeurs "4 à 20mA" déterminent "0 à 10V" sur la sortie "tension", avec une précision de 0,3%

Isolement

- voie "4 à 20mA", non isolée
- voie "0 à 10V", triple isolement 3000V~

Alimentation

- standard, 24V dc ± 5% / ≤ 40mA
- en option :
 - ♦ 24V~ ou 110V~ ou 230V~
 - ♦ 5V ou 12V ou 48V dc

Charges

- ≤ 500Ω pour la charge n°1 "4 à 20mA" ; si elle n'est pas utilisée, la remplacer par un court-circuit
- ≥ 1KΩ pour la charge n°2 "0 à 10V"

Protections

- contre les branchements inversés de l'alimentation
- entrées de la sonde anti-parasitées
- surcharges et courts-circuits
- vibration et tropicalisation par moulage
- étanchéité IP67
- courants injectés dans la sonde # 1mA
- information sur la rupture accidentelle d'un fil de la sonde par un courant de sortie forcé > 20mA
- compatibilité électromagnétique CEM 89/336/CE

Températures

- coefficient : < 2.10⁻⁴ / °C
- fonctionnement : -20°C à +60°C
- stockage : - 40°C à + 90°C

Trois présentations

- montage sur Rail Din (R)
- montage sur paroi avec connecteur externe et 2M3 de fixation (P)
- montage sur circuit imprimé, broches Ø1mm (C)

En option : boîtier tout aluminium, 89 x 35 x épaisseur 16 ou 30mm, pour les trois montages (M)

*** Calcul du prix**

- 1^{ère} pièce, avec linéarisation : nous consulter
- suivantes : nous consulter
- option "axes 10 tours" incorporés : nous consulter

| REF. Standard (entrée 24V dc) | Dimensions des boîtiers (mm) - Poids (grammes) | | | | | | | | | | | | | | |
|----------------------------------|--|---------|------|------|---|-----------|---------|-----|--------------------------|--|------|---------|-----|-----------------|----|
| | Montage sur Rail Din (R) Prof. x Haut. x Epais. / Poids | | | | Montage sur Paroi (P) Long. x Larg. x Epais. / Poids | | | | Entraxes | Montage sur Circuit imprimé (C) Long. x Larg. x Haut x Entraxes / Poids | | | | Calcul du PU.HT | |
| ELCT-52AR-.../... | 66 + 11 | 53 + 11 | 22,5 | 125g | | | | | | Entraxes picots : 43,18 x 43,18 | | | | NC | |
| ELCT-52AP-.../... | | | | | 50,8 | 50,8 + 10 | 11 | 65g | Entraxes des 2M3 : 43,18 | | | | | NC | |
| ELCT-52AC-.../... | | | | | | | | | | 50,8 | 50,8 | 11 | 65g | NC | |
| Tensions d'entrée en OPTION | 5V ou 12V ou 48V dc | 66 + 11 | 53 | 22,5 | 125g | 50,8 | 50,8 | 11 | 65g | Entraxes des 2 M3 : 43,18 | 50,8 | 50,8 | 11 | 65g | NC |
| | 24V~ ou 110V~ ou 230V~ | | | | | 70 + 10 | 50 + 10 | 21 | 148g | Entraxes des 2 M3 : 60,96 | 70 | 50 + 10 | 21 | 145g | NC |

Pour les tensions d'alimentation ci-dessus, nous consulter.